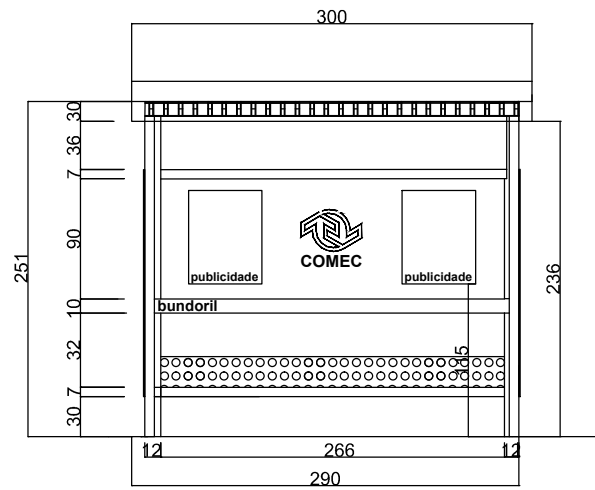
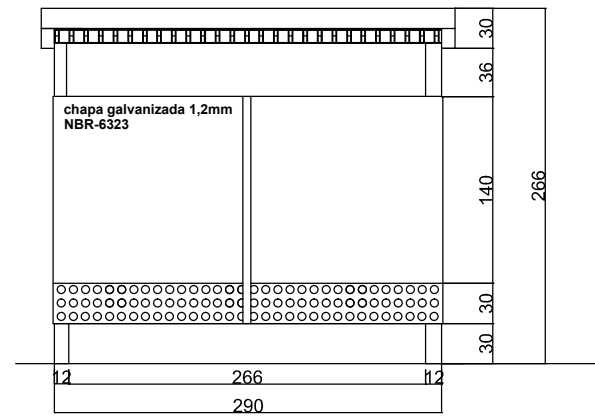


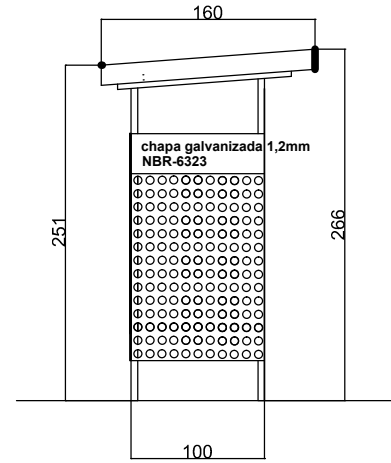
2 PONTO 160X300



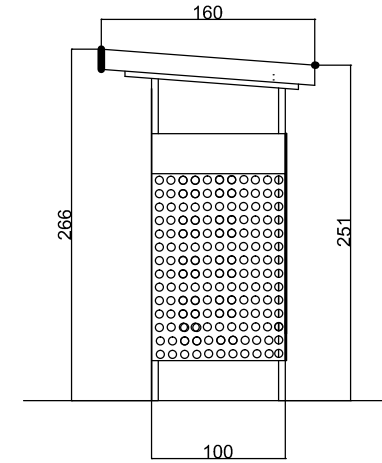
VISTA FRONTAL
ESC. 1/50



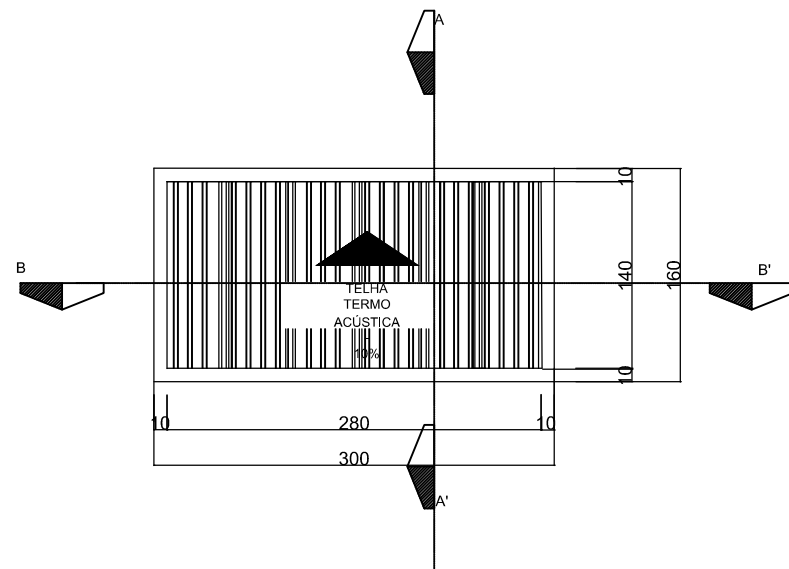
VISTA OPOSTA
ESC. 1/50



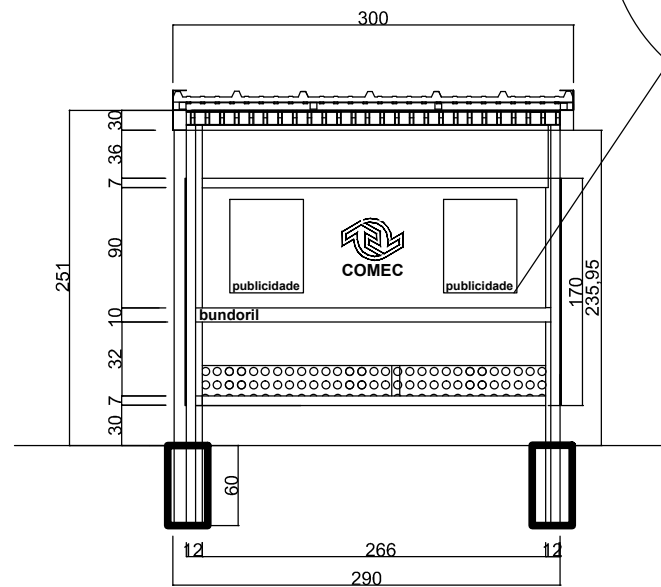
VISTA LATERAL ESQUERDA
ESC. 1/50



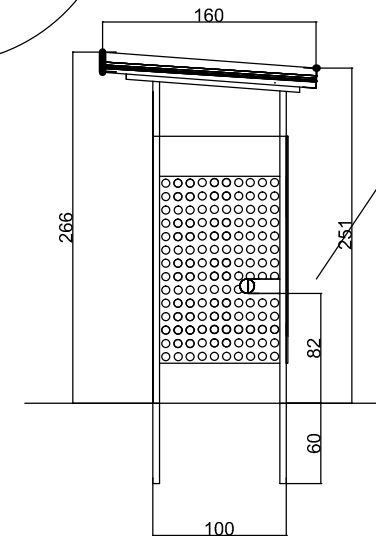
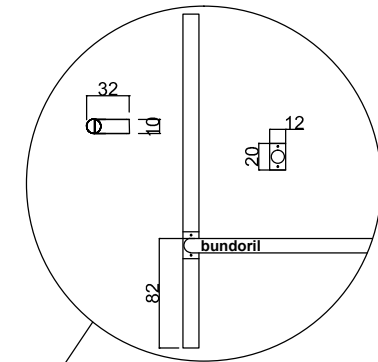
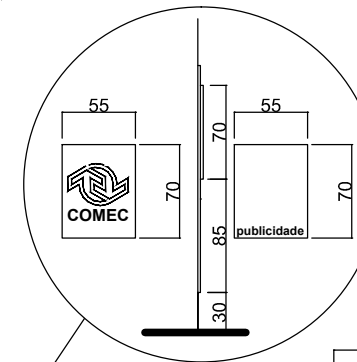
VISTA LATERAL DIREITA
ESC. 1/50



PLANTA DE COBERTURA
ESC. 1/50



CORTE BB'
ESC. 1/50



CORTE AA'
ESC. 1/50

IDENTIFICAÇÃO DO PROJETO ESTUDOS E PROJETOS DE MOBILIÁRIO URBANO		DIRETOR PRESIDENTE GILSON SANTOS	 COMEC	GOVERNO DO ESTADO DO PARANÁ SECRETARIA DO DESENVOLVIMENTO URBANO - SEDU COORDENAÇÃO DA REGIÃO METROPOLITANA DE CURITIBA - COMEC		 GOVERNO DO ESTADO DO PARANÁ	PRANCHA 02/02
PROJETO PONTO DE ONIBUS				ARQUITETO E URBANISTA - AUTOR DO PROJETO FERNANDA BIER			ASSESSORA TÉCNICA - TRANSPORTES ANA SILVIA SMANIA GOMES
CONTEÚDO DA PRANCHA DEFINIÇÃO DO PROJETO		ESCALA: 1:50		DIRETOR DE TRANSPORTE WILIANSON ALVES CORREA		FOLHA: A3	
DIRETOR TÉCNICO FELIPE CONSTANTINO		CREA 95390-D PR		CAU A36110-0			